

DEX™

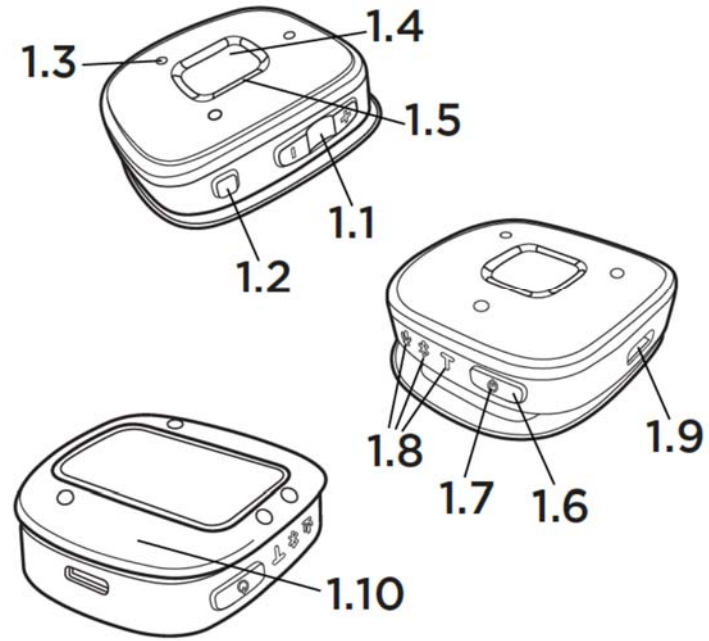
NÁVOD K POUŽITÍ
WIDEX Sound Assist



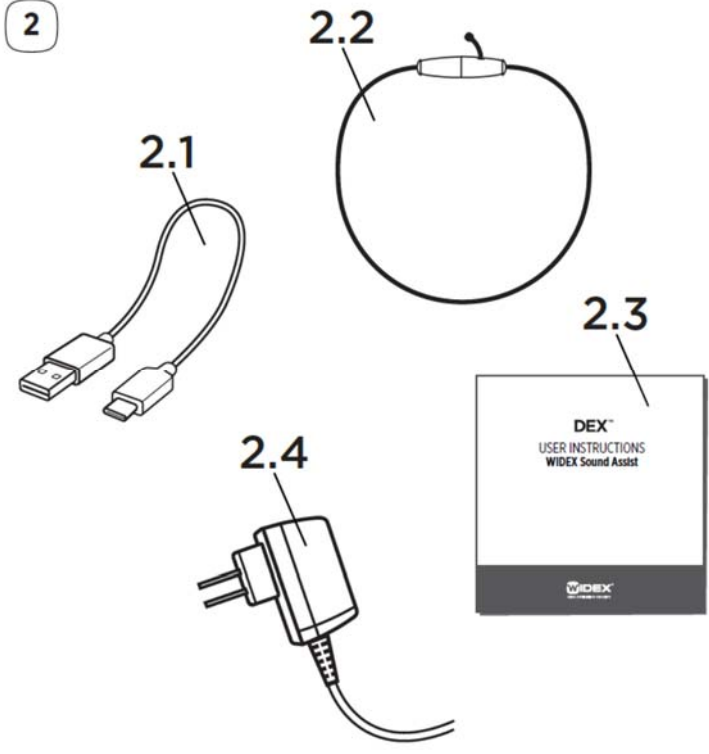
WIDEX

SOUND LIKE NO OTHER

1



2



3



4



5



6



NÁVOD K POUŽITÍ

| | |
|---|-----------|
| VAŠE ZAŘÍZENÍ SOUND ASSIST OD SPOLEČNOSTI WIDEX..... | 29 |
| Vítejte..... | 29 |
| Zamýšlené použití..... | 29 |
| Upozornění..... | 30 |
| Základní informace o zařízení Sound Assist..... | 31 |
| POUŽITÍ ZAŘÍZENÍ SOUND ASSIST..... | 33 |
| Párování zařízení..... | 33 |
| Rozsah..... | 35 |
| Zapnutí a vypnutí zařízení Sound Assist..... | 35 |
| Změna provozního režimu..... | 35 |
| Nastavení hlasitosti vysílání..... | 35 |
| Uzamčení tlačítek..... | 36 |
| Nošení zařízení Sound Assist..... | 36 |
| Funkce vzdáleného mikrofону..... | 36 |
| Funkce vysílání prostřednictvím Bluetooth..... | 37 |
| Handsfree hovory..... | 37 |
| Vysílání zvuku..... | 38 |
| Vysílání s pomocí indukční cívky..... | 39 |
| Funkce dálkového ovladače..... | 40 |
| Změna programu..... | 40 |

| | |
|--------------------------------------|-----------|
| Úprava hlasitosti zvuku..... | 40 |
| Nabíjení..... | 40 |
| Aplikace..... | 41 |
| Přehled stavových kontrol..... | 41 |
| ÚDRŽBA..... | 44 |
| ŘEŠENÍ POTÍŽÍ..... | 45 |
| INFORMACE O PŘEDPÍSECH..... | 47 |
| Směrnice EU..... | 47 |
| Směrnice 2014/53/EU..... | 47 |
| Informace týkající se likvidace..... | 47 |
| SYMBOLY..... | 48 |

VAŠE ZAŘÍZENÍ SOUND ASSIST OD SPOLEČNOSTI WIDEX

Vítejte

Děkujeme, že jste si vybrali tento produkt, který dále vylepší váš poslecho-
vý zážitek.

Než začnete toto zařízení používat, přečtěte si pozorně tento návod a se-
znamte se s vlastnostmi a funkcemi zařízení.

POZNÁMKA

Vaše zařízení nemusí vypadat přesně jako na obrázku. Vyhrazueme si právo
provádět změny, které považujeme za nezbytné.

Zamýšlené použití

Zařízení je určeno k přenosu zvuku z vestavěných mikrofonů do podporo-
vaných sluchadel s cílem zlepšit porozumění řeči během hlučných situací.

Zařízení může také přijímat zvuk z více zdrojů (analogových i digitálních)
a bezdrátově jej přenášet do podporovaných sluchadel. Navíc lze zařízení
použít jako dálkový ovladač k nastavení podporovaných sluchadel pro
různé poslechové situace.

Upozornění



Nebezpečí uškrcení, když se poutko na krku nebo nabíjecí kabel zamotá, například do pohyblivých mechanických částí strojů.

- Používejte pouze dodané odepínací poutko na krk. V případě zachycení se automaticky odepne.

- Poutko na krk ani nabíjecí kabel nesmí používat děti mladší dvanácti let.



Zařízení je třeba skladovat a přepravovat při teplotách v rozmezí -20 °C až +55 °C (-4 °F až 131 °F) a relativní vlhkosti v rozmezí 10–95 %.



Vaše zařízení je navrženo tak, aby během nabíjení fungovalo při teplotách od +0 °C do +40 °C (od 32 °F do 104 °F) a během používání při teplotách od -10 °C do +40 °C (od 14 °F do 104 °F) při vlhkosti v rozmezí 10–95 % a atmosférickém tlaku v rozmezí 750–1060 mBar.



Nebezpečí zranění nebo úrazu elektrickým proudem způsobené poškozeným zařízením. Nepoužívejte zjevně poškozená zařízení a vraťte je na prodejní místo.



Nikdy nesusuše zařízení v mikrovlnné troubě nebo v troubě.









Chraňte zařízení před prachem a vnějšími částicemi.



Doporučujeme používat 5V/500mA adaptér mikro USB.



Během nabíjení nenechávejte zařízení bez dozoru.

-  Nevhazujte toto zařízení do ohně ani je nevkládejte do horké trouby. Nedrťte je ani se je nepokoušejte rozřezat, jinak může dojít k výbuchu.
-  Zařízení nepoužívejte ani nenoste v dolech nebo jiných oblastech s výskytem výbušných plynů, a to ani při doplňování paliva do vozidla.
-  Nenechávejte zařízení v prostředí s extrémně vysokými teplotami, jinak může dojít k výbuchu nebo úniku hořlavých kapalin nebo plynů.
-  Nevystavujte zařízení extrémně nízkému tlaku vzduchu, jinak může dojít k výbuchu nebo úniku hořlavých kapalin nebo plynů.
-  Pokud je zařízení připojeno kabelem mikro USB k externímu vybavení napájenému ze sítě, např. nabíječe, počítači, zvukovému zdroji apod., musí toto vybavení splňovat požadavky norem IEC 60950-1, IEC 62368-1, IEC 60601-1 nebo jiných odpovídajících bezpečnostních norem.
-  Musí být použity pouze příslušenství a kabely, které jsou součástí prodejního boxu. Používání jiných kabelů, než které jsou specifikovány nebo poskytnuty, může vést ke zvýšeným elektromagnetickým emisím nebo ke snížení elektromagnetické odolnosti tohoto zařízení a ke špatnému fungování zařízení.

Další informace naleznete na adrese <https://global.widex.com>.

Základní informace o zařízení Sound Assist

Obrázek č. 1

- 1.1 Tlačítka ovládání hlasitosti (+/-)
 - 1.2 Tlačítko programu
-

- 1.3 Mikrofony

- 1.4 Tlačítko

- 1.5 Stavové kontrolky

- 1.6 Tlačítko zapnutí/režimu

- 1.7 Kontrolka baterie

- 1.8 Kontrolka režimu

- 1.9 Port mikro USB

- 1.10 Vestavěná kovová spona pro připnutí / stabilitu na desce stolu

Obrázek č. 2

- 2.1 Kabel mikro USB

- 2.2 Poutko na krk

- 2.3 Návod k použití

- 2.4 Napájecí adaptér

POUŽITÍ ZAŘÍZENÍ SOUND ASSIST

Veškeré pokyny doplňují ilustrace, které se nacházejí v přeložené přední a zadní straně obálky.

Párování zařízení

Před párováním s jinými zařízeními je nutné zařízení Sound Assist spárovat se sluchadly.

Párování se sluchadly:

1. Ujistěte se, že je zařízení Sound Assist vypnuté.
2. Restartujte sluchadla. Poté budou sluchadla 3 minuty v režimu párování.
3. Stiskněte současně tlačítko zvýšení hlasitosti (+) a tlačítko napájení/režimu (1.6) na 3 sekundy, dokud stavové kontrolky (1.5) nezačnou svítit modře.
4. Ujistěte se, že zařízení Sound Assist a sluchadla nejsou od sebe dále než 1 metr.
5. Párovací sekvence se spustí automaticky.
6. Po úspěšném dokončení párování začnou stavové kontrolky (1.5) krátce zeleně blikat.

Zařízení Sound Assist lze spárovat pouze s jednou sadou sluchadel. Chcete-li spárovat novou sadu sluchadel, musíte znovu provést stejné kroky pro párování, přičemž nové párování přepíše to stávající.

Párování s chytrým telefonem nebo jiným zařízením:

1. Vypněte zařízení Sound Assist.

2. Zapněte ve svém chytrém telefonu / zařízení Bluetooth.
3. Stiskněte současně tlačítko zvýšení hlasitosti (+) a tlačítko napájení/režimu (1.6) na 3 sekundy, dokud stavové kontrolky (1.5) nezačnou svítit modře.
4. Ujistěte se, že zařízení Sound Assist a telefon/zařízení nejsou od sebe dále než 1 metr.
5. Přejděte do nabídky Bluetooth v chytrém telefonu / zařízení a proveďte párování výběrem možnosti Sound Assist ze seznamu dostupných zařízení.
6. Po úspěšném dokončení párování začnou stavové kontrolky (1.5) krátce zeleně blikat.

Zařízení Sound Assist lze spárovat až s 8 zařízeními Bluetooth a aktivně může být připojeno k 1 zařízení Bluetooth.

Pro resetování párování sluchadla a telefonu/zařízení:

1. Vypněte zařízení Sound Assist.
2. Stiskněte současně tlačítko snížení hlasitosti (-) a tlačítko napájení/režimu (1.6) na 5 sekund.
3. Při resetování seznamu párování začnou stavové kontrolky (1.5) blikat žlutě.
4. Když je resetování dokončeno, zařízení Sound Assist se vypne.

Rozsah

| Funkce | Maximální rozsahy |
|------------------------------------|--|
| Vzdálený mikrofon | 8 m od sluchadla k zařízení |
| Vysílání prostřednictvím Bluetooth | 10–15 m od zařízení Bluetooth k zařízení |
| Partnerský mikrofon | 20 cm od mluvčího k zařízení |
| Stolní mikrofon | 1,5 m od mluvčího k zařízení |

Zapnutí a vypnutí zařízení Sound Assist

Pro zapnutí a vypnutí stiskněte a podržte tlačítko napájení/režimu (1.6) po dobu 2 sekund.

Změna provozního režimu

Sound Assist má tři provozní režimy: vzdálený mikrofon, Bluetooth a indukční cívka. Aktuální provozní režim se zobrazuje pomocí tří kontrolkek režimu (1.8).

Když je zařízení zapnuté, režimy můžete přepínat krátkým stisknutím tlačítka napájení/režimu (1.6).

Nastavení hlasitosti vysílání

Hlasitost vysílaného zvuku zvýšíte (+) a snížíte (-) krátkým stisknutím jednoho ze dvou tlačítek nastavení hlasitosti (1.1).

Potlačení okolních zvuků je funkce, která ztlumením mikrofonů sluchadla potlačí okolní zvuky při vysílání zvuku ze zařízení. Funkci aktivujete dlouhým stisknutím tlačítka snížení hlasitosti (-) a deaktivuje dlouhým stisknutím tlačítka zvýšení hlasitosti (+).

Uzamčení tlačítek

Tlačítka na zařízení lze zablokovat, aby je nebylo možné stisknout nechtěně. Současným stisknutím tlačítka zvýšení hlasitosti (+) a tlačítka programu (1.2) tlačítka zamknete a odemknete.

Stavové kontrolky (1.5) dvakrát bíle bliknou, čímž signalizují uzamčení nebo odemčení tlačítek.

Nošení zařízení Sound Assist

Zařízení Sound Assist můžete nosit s pomocí kovové spony (1.10). Lze ho připevnit přímo k oděvu nebo na poutko na krku (2.2) (obrázek č. 4).

Funke vzdáleného mikrofonu

Partnerský mikrofon (obrázek 5): Pokud má zařízení Sound Assist na sobě jeden mluvčí, automaticky přenáší hlas konverzačního partnera do sluchadla.

Stolní mikrofon (obrázek 6): V prostředí s více reproduktory může být zařízení Sound Assist použito jako stolní mikrofon. Pokud zařízení položíte na rovný povrch, např. na stůl při večeři, bude automaticky přenášet hlasy do sluchadla.

Pokud se chcete zaměřit na jednoho mluvčího, je možné uzamknout směr poslechu a manuálně zařízení nasměrovat na mluvčího, kterého chcete poslouchat. Chcete-li uzamknout směr poslechu, stiskněte a podržte tlačítko (1.4), dokud se horní stavová kontrolka nerozsvítí zeleně. Směr bude uzamčen bez ohledu na orientaci zařízení. Opětovným stisknutím a podržením tlačítka odemknete směr poslechu.

Ztlumení mikrofonů

Ve všech situacích využívajících vzdálený mikrofon lze mikrofony ztlumit a znovu aktivovat krátkým stisknutím tlačítka (1.4).

Funkce vysílání prostřednictvím Bluetooth

V režimu Bluetooth lze zařízení Sound Assist použít pro handsfree hovory a k vysílání zvuku z připojeného zařízení Bluetooth do sluchadla (obrázek 3).

Handsfree hovory

Zařízení Sound Assist vám umožňuje přijímat, odmítat a ukončovat telefonní hovory, přičemž váš hlas během hovoru zachytí vestavěné mikrofony (1.3).

Příchozí hovory

| | |
|----------|---|
| Příjem | Krátce stiskněte tlačítko (1.4) a mluve do mikrofonu (1.3) zařízení Sound Assist. |
| Ukončení | Krátce stiskněte tlačítko (1.4). |

Příchozí hovory

Odmítnutí Stiskněte a podržte tlačítko (1.4) po dobu 2 sekund.

Odchozí hovory

Vytáčení Zahajte hovor na připojeném telefonu nebo zadejte požadavek prostřednictvím hlasového asistenta telefonu. Jakmile budete připojeni, mluvejte do mikrofonu zařízení Sound Assist.

Jak aktivovat hlasového asistenta

V režimu Bluetooth můžete aktivovat hlasového asistenta na připojeném zařízení, pokud právě neprobíhá telefonní hovor.

Aby se hlasový asistent aktivoval, musí být zařízení Sound Assist připojeno k zařízení Bluetooth s povolenou funkcí hlasového asistenta.

Stiskněte a podržte tlačítko (1.4) po dobu 2 sekund a zadejte hlasový příkaz.

Vysílání zvuku

Můžete použít Sound Assist pro vysílání zvuku z libovolného zdroje Bluetooth do sluchadla. Jednoduše aktivujte vysílání na připojeném zařízení.

Přehrát/zasta- Krátce stiskněte tlačítko (1.4)
vit

Další skladba Dvakrát stiskněte tlačítko (1.4)

Předchozí Třikrát stiskněte tlačítko (1.4)
skladba

POZNÁMKA

Handsfree hovory a vysílání zvuku ze zdrojů připojených přes Bluetooth je možné pouze v režimu Bluetooth.

Vysílání s pomocí indukční cívky

Když je zařízení Sound Assist v režimu indukční cívky, bude vysílat zvuk z libovolné indukční cívky v okolí. To znamená, že uživatelé sluchadel bez technologie indukční cívky se mohou připojit k systémům s indukční cívkou.

Při vysílání zvuku s pomocí indukční cívky je důležité, aby zařízení směřovalo tlačítkem napájení/režimu (1.6) nahoru. Doporučujeme nosit zařízení Sound Assist na poutku na krk.

Chcete-li vysílání pozastavit, stiskněte krátce tlačítko (1.4). Opětovným stisknutím vysílání znovu spustíte.

Funkce dálkového ovladače

Když zařízení Sound Assist nepoužíváte pro vysílání zvuku, můžete jej použít jako dálkový ovladač pro svá sluchadla, pokud chcete změnit program nebo nastavit hlasitost. Chcete-li k tomuto účelu použít zařízení Sound Assist, nejprve zvolte režim Bluetooth.

Změna programu

Pokud chcete změnit program na sluchadle, krátce stiskněte tlačítko programu (1.2).

Pokud je ve sluchadlu naprogramován zvláštní program Zen+, můžete na něj přepnout dlouhým podržením tlačítka programu (1.2). Poté si budete moci opakovaným krátkým stisknutím tlačítka programu vybrat z řady stylů Zen.

Ke standardním poslechovým programům se vrátíte opětovným delším podržením tlačítka programu.

Úprava hlasitosti zvuku

Pro nastavení hlasitosti krátce stiskněte tlačítko zvýšení hlasitosti (+) pro zvýšení hlasitosti a krátce stiskněte tlačítko snížení hlasitosti (-) pro snížení hlasitosti.

Nabíjení

Zařízení Sound Assist připojte kabelem mikro USB (2.1) k napájecímu zdroji. Doporučujeme používat kabel mikro USB, který je součástí balení.

Nabíjení zařízení trvá přibližně 3 hodiny, přičemž prvních 30–60 minut nabíjení výrazně baterii dobije.

Odhad spotřeby baterie ovlivní vaše individuální chování při vysílání. Celkový odhad pro různé použití je 10 hodin vysílání. Odhadovaná pohotovostní doba v režimu Bluetooth při připojení k telefonu je 9 dní.

POZNÁMKA

Zařízení je možné používat během nabíjení.

Aplikace

Stáhněte si aplikaci MOMENT z Apple App Store nebo Google Play Store a použijte ji pro získávání oznámení o aktualizaci firmwaru. Ovládejte nastavení sluchadel, například hlasitost a výběr programu.

Jednoduše postupujte podle pokynů v aplikaci.

Přehled stavových kontrolek

| Kontrolka | Chování kontrolky | Význam |
|------------------|--------------------------|--|
| 1.7 | Svítil zeleně | Baterie je plně nabitá nebo je úroveň nabití vysoká |
| 1.7 | Svítil žlutě | Úroveň nabití baterie je střední |
| 1.7 | Svítil červeně | Úroveň nabití baterie je nízká |
| 1.7 | Blikají zeleně | Zařízení se nabíjí a úroveň nabití baterie je vysoká |

| Kontrolka | Chování kontrolky | Význam |
|------------------|-----------------------------------|--|
| 1.7 | Blikají žlutě | Zařízení se nabíjí a úroveň nabití baterie je střední |
| 1.7 | Blikají červeně | Zařízení se nabíjí a úroveň nabití baterie je nízká |
| 1.5 | Rotující bílá | Zařízení není spárováno s žádnými sluchadly a aktuálně nefunguje |
| 1.5 | Svítil modře | Zařízení je v režimu párování |
| 1.5 | Blikají žlutě | Probíhá reset seznamu párování |
| 1.8 | Svítil zeleně | Aktuální režim zařízení |
| 1.5 | Všechny 4 kontrolky svítí zeleně | Zařízení funguje jako vzdálený mikrofon a poslouchá ve všech směrech |
| 1.5 | 1 kontrolka svítí zeleně | Zařízení funguje jako vzdálený mikrofon a poslouchá v určeném směru |
| 1.5 | Všechny 4 kontrolky svítí červeně | Mikrofony zařízení jsou ztlumené |
| 1.5 | Všechny 4 kontrolky blikají modře | Příchozí hovor |

| Kontrolka | Chování kontrolky | Význam |
|------------------|-------------------------------------|--|
| 1.5 | Všechny 4 kontrolky svítí modře | Zařízení vysílá zvuk z připojeného zařízení Bluetooth |
| 1.5 | Všechny 4 kontrolky blikají bíle | Došlo k zamčení nebo odemčení tlačítek zařízení |
| 1.5 | Všechny 4 kontrolky blikají červeně | Tlačítka zařízení jsou zamčená a akci nelze provést Pro provedení požadované akce odemkněte tlačítka |
| 1.5 | Všechny 4 kontrolky rotují zeleně | Probíhá aktualizace firmwaru zařízení |

ÚDRŽBA

- Čistěte zařízení měkkým, suchým hadříkem nebo vysavačem s jemným nástavcem.
- Nepoužívejte žádné tekutiny ani chemické látky. Neponořujte do tekutin.
- Pokud zařízení nepoužíváte, uložte je na suché, bezpečné místo mimo dosah dětí a domácích zvířat.
- Nikdy se nesnažte zařízení sami rozebírat nebo opravovat. Opravy zařízení může provádět pouze oprávněný technik.



K čištění zařízení nikdy nepoužívejte ostré a špičaté předměty.

ŘEŠENÍ POTÍŽÍ

| Problém | Možná příčina | Řešení |
|--|--|---|
| Zařízení nefunguje | <ol style="list-style-type: none">1. Baterie je slabá2. Mimo dosah | <ol style="list-style-type: none">1. Nabijte baterii2. Obě zařízení musí být vzájemně viditelná a v dosahu |
| Žádný zvuk | <ol style="list-style-type: none">1. Zařízení není spárované2. Zařízení je mimo dosah sluchadel3. Baterie sluchadel jsou slabé | <ol style="list-style-type: none">1. Zopakujte proces párování2. Přiblížte se blíže3. Vyměňte baterie sluchadel. |
| Zařízení nereaguje a stavové kontrolky (1.5) svítí červeně | Chyba zařízení | <ol style="list-style-type: none">1. Stiskněte a podržte tlačítko napájení/režimu po dobu 8 sekund2. Obratě se na odborníka na sluchadla |

| Problém | Možná příčina | Řešení |
|--|---|--|
| Zařízení nelze spárovat s mými sluchadly | <ol style="list-style-type: none">1. Sluchadla a zařízení nejsou v dosahu pro párování2. Sluchadla nejsou kompatibilní s tímto zařízením | <ol style="list-style-type: none">1. Přiblížte sluchadla a zařízení k sobě a zkuste párování zopakovat2. Obráťte se na odborníka na sluchadla |

Pokud problém přetrvává, obraťte se na svého odborníka na sluchadla. Další informace naleznete na adrese <https://global.widex.com>.

INFORMACE O PŘEDPÍSECH

Směrnice EU

Směrnice 2014/53/EU

Společnost WSAUD A/S tímto prohlašuje, že model Sound Assist je v souladu se základními požadavky a dalšími relevantními ustanoveními směrnice 2014/53/EU.

Tento výrobek obsahuje rádiové vysílače pracující při: 2,4 GHz, 0,9 mW EIRP.

Kopie Prohlášení o shodě je dostupná na adrese:

<https://global.widex.com/doc>



Informace týkající se likvidace

Sluchadla, jejich příslušenství a baterie se nesmí vyhazovat do běžného komunálního odpadu.

Sluchadla, baterie a příslušenství sluchadel je nutné odevzdat na místo určené k likvidaci elektrických a elektronických zařízení nebo vrátit odborníkovi na sluchadla za účelem bezpečné likvidace.

SYMBOLY

Symboly běžně užívané společností WSAUD A/S při označování zdravotnických prostředků (štítky/návody/atd.)

Symbol **Název/Popis**



Výrobce

Název a adresa výrobce produktu jsou uvedeny u symbolu. V případě potřeby může být také uvedeno datum výroby.



Katalogové číslo

Katalogové číslo (číslo položky) produktu.



Přečtěte si návod k použití

Návod k použití obsahuje důležitá upozornění (varování / bezpečnostní opatření) a je nutné si jej před použitím produktu prostudovat.



Varování

Text označený symbolem varování je nutné před použitím produktu prostudovat.



Značka WEEE

„Nevyhazovat do komunálního odpadu“. Je-li výrobek nutné zlikvidovat, musí být odeslán na určené sběrné místo k recyklaci a obnově, aby se zabránilo riziku znečištění životního prostředí nebo poškození lidského zdraví v důsledku přítomnosti nebezpečných látek.



Značka CE

Produkt vyhovuje požadavkům uvedeným v evropských směrnících, které se týkají označení CE.

| Symbol | Název/Popis |
|---------------|--------------------|
|---------------|--------------------|



| | |
|--|-------------------|
| | Značka RCM |
|--|-------------------|

| | |
|--|---|
| | Produkt vyhovuje požadavkům předpisů o elektrické bezpečnosti, elektromagnetické kompatibilitě a rádiovém spektru, jež platí pro produkty dodávané na australský a novozélandský trh. |
|--|---|



| | |
|--|------------------------------|
| | Zdravotnické zařízení |
|--|------------------------------|

| | |
|--|---|
| | Vyjádření, že se jedná o zdravotnické zařízení. |
|--|---|



WSAUD A/S

Nymoellevej 6, DK-3540 Lyngby, Denmark
<https://global.widex.com>



Manual no.:
9 514 0562 091 01
Issue:
2022-07

